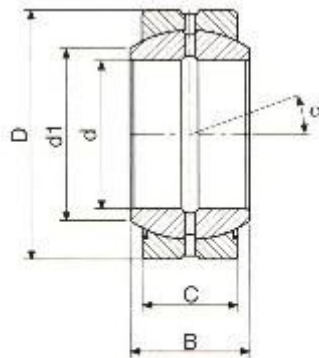


GE...DO/GE...DO-2RS
SUPERFICIE DE FRICCION: ACERO/ACERO



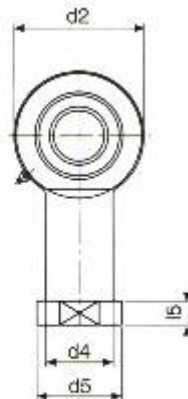
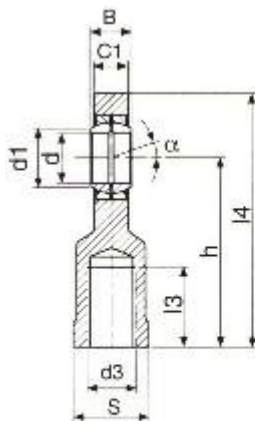
GE...DO
GE...DO-2RS

| | | |
|-------------|-----|--------------------------|
| Equivalente | SKF | GE...E/ES GE...ES-2RS |
| Equivalente | INA | GE...DO GE...DO-2RS |
| Equivalente | IKO | GE...E/ES GE...ES-2RS |

CARACTERÍSTICAS

- Rótulas que, salvo tamaños pequeños, constan de ranura circunferencial y orificio de lubricación.
- Anillo exterior partido.
- Superficie fosfatada.

GIR...DO/GIR...DO-2RS
SUPERFICIE DE FRICCION: ACERO/ACERO



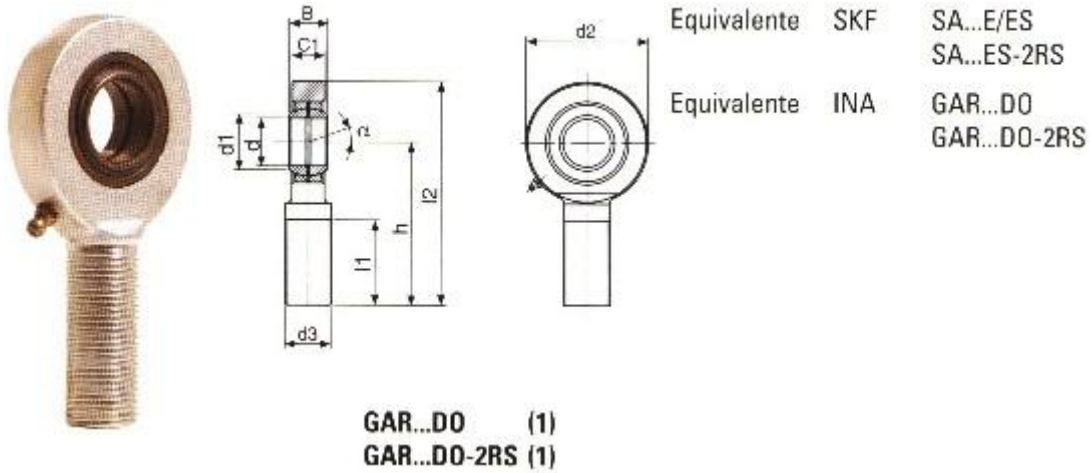
GIR...DO (1)
GIR...DO-2RS (1)

| | | |
|-------------|-----|--------------------------|
| Equivalente | SKF | SI...E/ES SI...ES-2RS |
| Equivalente | INA | GIR...DO GIR...DO-2RS |

CARACTERÍSTICAS

- Cabeza de rótula con engrasador incorporado.
- Rosca interior. DIN 648

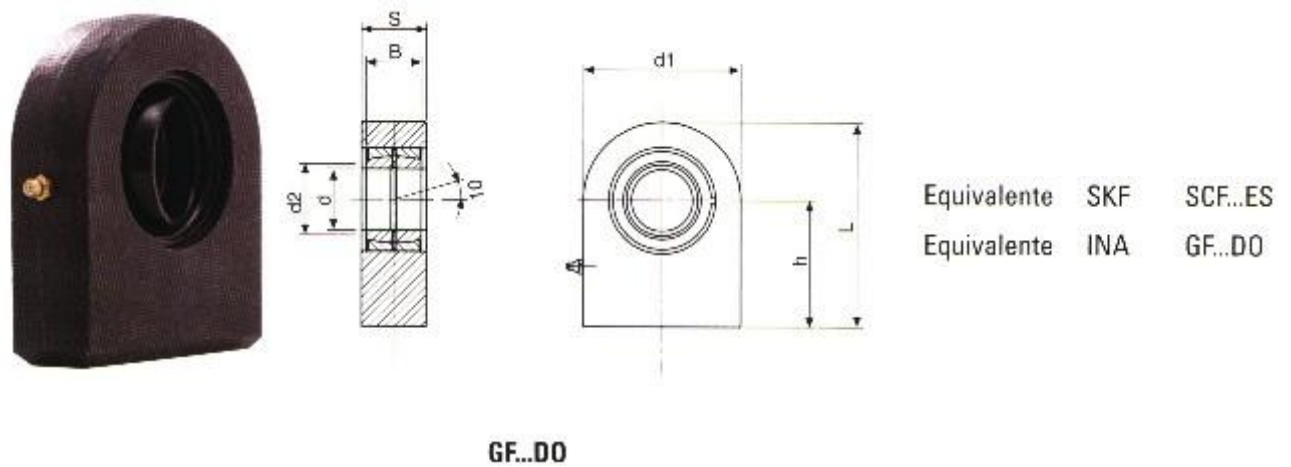
GAR...DO/GAR...DO-2RS
SUPERFICIE DE FRICCIÓN: ACERO/ACERO



CARACTERÍSTICAS

- Cabeza de rótula con engrasador incorporado.
- Rosca exterior. DIN 648

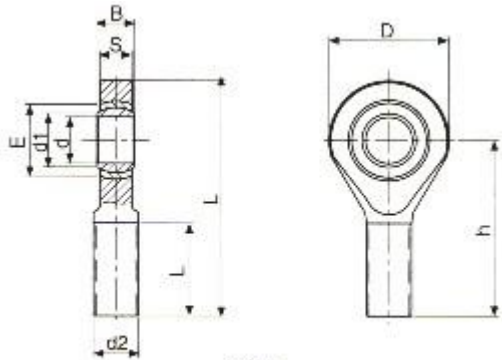
GF...DO
SUPERFICIE DE FRICCIÓN: ACERO/ACERO



CARACTERÍSTICAS

- Cabeza de rótula hidráulica con superficie rectangular de soldadura. DIN 648

POS...
SUPERFICIE DE FRICCIÓN: ACERO/BRONCE



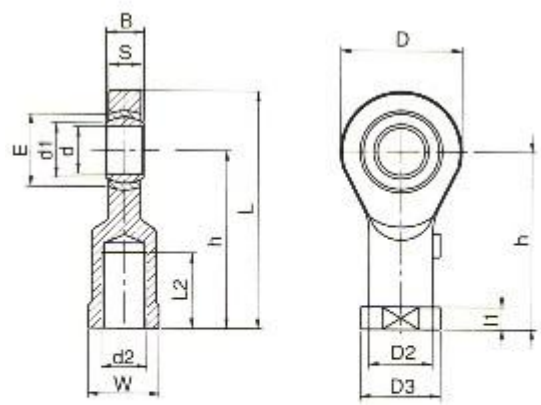
| | | |
|-------------|-----|--------------------------|
| Equivalente | SKF | SAKAC...M SAKB...F |
| Equivalente | INA | GAKFR...PB GAKFR...PW |
| Equivalente | IKO | POS... POS...EC |

POS...
POS...EC (1)

CARACTERÍSTICAS

- Cabeza de rótula con vástago roscado macho.
- Engrasador incorporado. DIN 648

PHS...
SUPERFICIE DE FRICCIÓN: ACERO/BRONCE



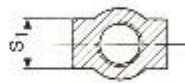
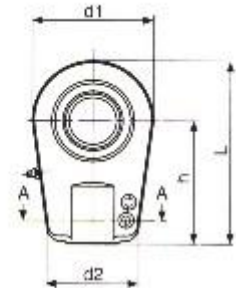
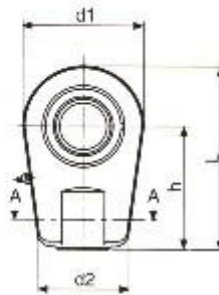
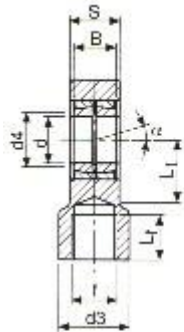
| | | |
|-------------|-----|--------------------------|
| Equivalente | SKF | SIKAC...M SIKB...F |
| Equivalente | INA | GIKFR...PB GIKFR...PW |
| Equivalente | IKO | PHS... PHS...EC |

PHS...
PHS...EC (1)
PHS...1 Norma CETOP

CARACTERÍSTICAS

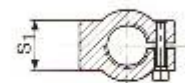
- Cabeza de rótula con vástago roscado hembra.
- Engrasador incorporado. DIN648

GIHR...DO/GIHR-K...DO
SUPERFICIE DE ACERO: ACERO/ACERO



SECCION A-A

GIHR...DO



SECCION A-A

GIHR-K...DO

Equivalente SKF SIRD...ES
 Equivalente INA GIHR...DO

SIR...ES
 GIHR-K...DO

CARACTERÍSTICAS de la rótula *GIHR...DO*

- Cabeza de rótula para cilindros hidráulicos.
- Rosca interior corta.
- La rótula radial se fija mediante anillos elásticos. DIN 648

CARACTERÍSTICAS de la rótula *GIHR-K...DO*

- Cabeza de rótula para cilindros hidráulicos correspondiente a la serie GIHR...DO, con dispositivo roscado de bloqueo. DIN 648