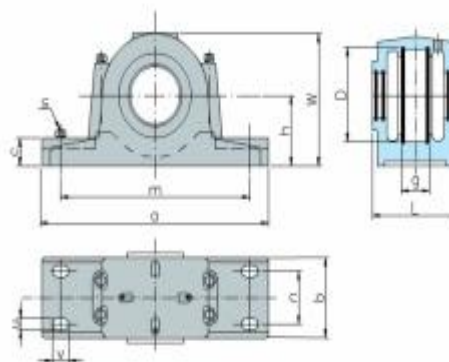
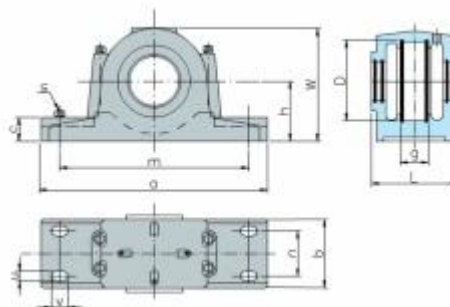


## Serie SNU500



eje	Dimensiones(mm)											Mass(Kg)	REF.
d	D3 H8	A	E	B	C	H h12	L	W	G	P	K	(Approx.)	ESE
20	52	165	46	19	25	40	67	71	130	13	20	1.9	SNU505
25	62	185	52	22	32	50	77	87	150	13	20	2.2	SNU506-605
30	72	185	52	22	34	50	82	92	150	13	20	2.4	SNU507
35	80	205	60	25	39	60	85	106	170	15	20	3.2	SNU508-607
40	85	205	60	25	30	60	85	109	170	15	20	3.5	SNU509
45	90	205	60	25	41	60	90	112	170	15	20	3.85	SNU510-608
50	100	255	70	28	44	70	95	127	210	18	23	5.2	SNU511-609
55	110	255	70	30	48	70	105	133	210	18	23	6.7	SNU512-610
60	120	275	80	30	51	80	110	148	230	18	24	7.9	SNU513-611
65	130	280	80	30	56	80	115	154	230	18	26	7.7	SNU515-612
70	140	315	90	32	58	95	120	175	260	22	27	11.0	SNU516-613
75	150	320	90	32	61	95	125	181	260	22	30	12.7	SNU517
80	160	345	100	35	65	100	140	192	290	22	27	14.8	SNU518-615
85	170	345	100	35	68	112	145	209	290	22	27	15.5	SNU519-616
90	180	380	110	40	70	112	160	215	320	26	32	18.4	SNU520-617
100	200	410	120	45	80	125	175	239	350	26	32	24.8	SNU522-619
110	215	410	120	45	86	140	185	271	350	26	32	32.2	SNU524-620
115	230	445	130	50	90	150	190	290	380	28	35	39.8	SNU526
125	250	500	150	50	98	150	205	302	420	35	42	48.8	SNU528
135	270	530	160	60	106	160	220	323	450	35	42	56.5	SNU530
140	290	550	160	60	114	170	235	344	470	35	42	63.5	SNU532

## Serie SNU600



Shaft Dia	Boundary dimensions(mm)											Mass(Kg)	Bearing Number
	D3	A	E	B	C	H	L	W	G	P	K		
d	H8					h12						(Approx.)	ESE
20	62	185	150	52	32	50	77	87	22	13	20	2.2	SNU605
25	72	185	150	52	34	50	82	92	22	13	20	2.4	SNU606
30	80	205	170	60	39	60	85	106	25	15	22	3.2	SNU607
35	90	205	170	60	41	60	90	112	25	15	22	3.85	SNU608
40	100	255	210	70	44	70	95	127	28	18	24	5.2	SNU609
45	110	255	210	70	48	70	105	133	30	18	2	6.7	SNU610
50	120	275	230	80	51	80	110	148	30	18	24	7.9	SNU611
55	130	280	230	80	56	80	115	154	30	18	26	7.7	SNU612
60	140	315	260	90	58	95	120	175	32	22	30	11	SNU613
65	160	345	290	100	65	100	140	192	35	22	30	14.8	SNU615
70	170	345	290	100	68	112	145	209	35	22	30	15.5	SNU616
78	180	380	320	110	70	112	160	215	40	25	32	19.4	SNU617
85	200	410	350	120	80	125	175	239	45	25	32	24.8	SNU619
90	215	410	350	120	86	140	185	271	45	25	32	32.2	SNU620